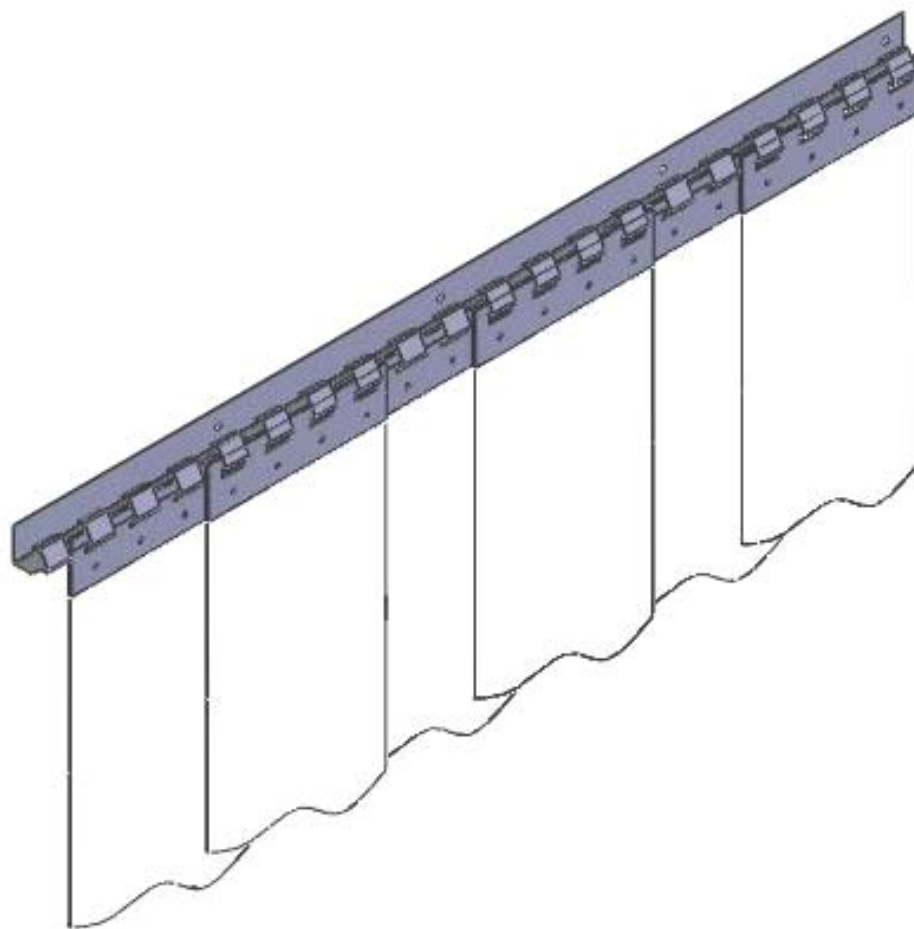


# Эластичная полосовая завеса из ПВХ плёнки

## Техническое описание и руководство по монтажу



А Н Т Е С

Общество с ограниченной ответственностью

Почтовый адрес: Россия, 141074,  
Московская обл., г.Королёв-4, а/я №5

тел./факс: (495) 500-45-00, 515-86-74  
(495) 516-67-73, 500-41-00

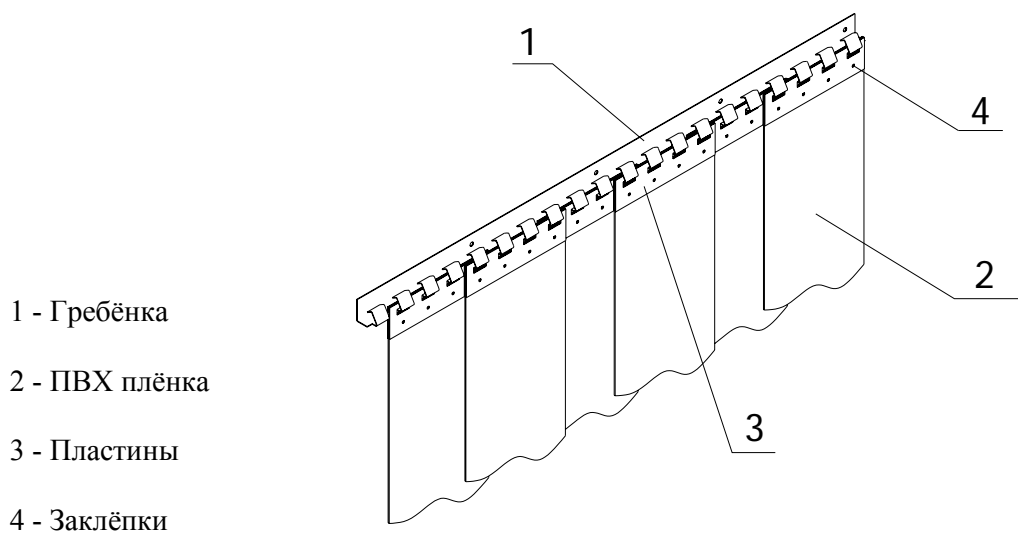
Фактический адрес: Московская обл.,  
г.Королёв, ул.Пионерская, д.8А, корп.1.

факс: (495) 500-41-95  
E-mail: [mail@antes.ru](mailto:mail@antes.ru)  
[www.antes.ru](http://www.antes.ru)

## Устройство изделия

Полосовая завеса состоит из подвесной системы и взаимно перекрывающихся слоев полос из ПВХ плёнки.

Подвесная система состоит из гребёнки (1), которая может монтироваться на вертикальную или горизонтальную поверхность проема. Пары пластин (3) соединяются между собой заклёпками (4) с одного края ПВХ полосы (2). Конструкция подвесной системы позволяет оперативно и без использования инструмента изменять степень перекрытия полос.

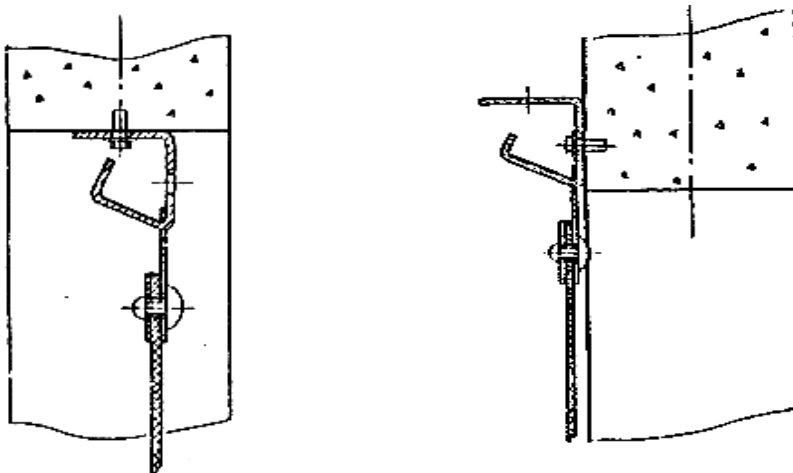


## Монтаж изделия

Закрепить подвесную систему (гребёнку) в проём или на стену над проёмом, обеспечив ее горизонтальное положение (использовать крепёж, соответствующий материалу проема).

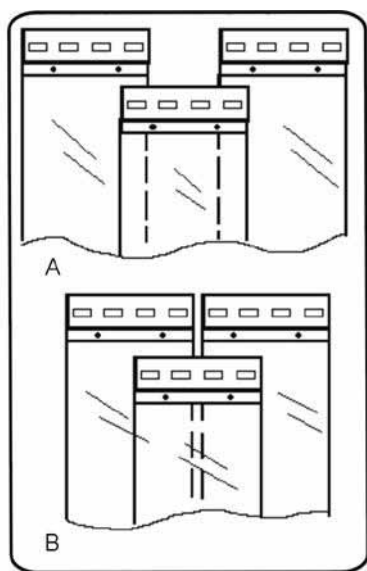
Разместить на подвесной системе полосы ПВХ в соответствии с требуемым вариантом перекрытий полос.

### Способы крепления полосовой завесы



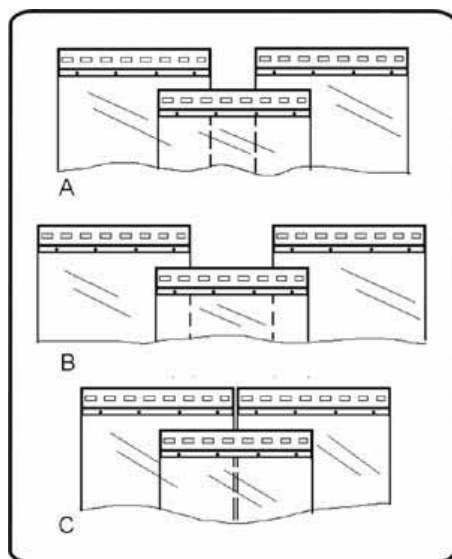
### Возможные варианты перекрытий полос, для плёнок разного типоразмера

1. Варианты перекрытия для плёнок ПВХ 200x2 мм.



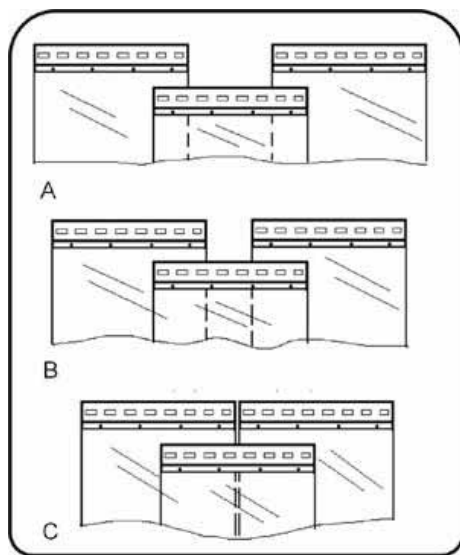
А – перекрытие 50 мм;  
В – перекрытие 100 мм;

2. Варианты перекрытия для плёнок ПВХ 300x3 мм.



A – перекрытие 50 мм;  
B – перекрытие 100 мм;  
C – перекрытие 150 мм;

3. Варианты перекрытия для плёнок ПВХ 400x4 мм.



A – перекрытие 100 мм;  
B – перекрытие 150 мм;  
C – перекрытие 200 мм;