

Жёсткие распашные двери

Техническое описание и руководство по монтажу



А Н Т Е С

Общество с ограниченной ответственностью

Почтовый адрес: Россия, 141074,
Московская обл., г.Королёв-4, а/я №5

тел./факс: (495) 500-45-00, 515-86-74
(495) 516-67-73, 500-41-00

Фактический адрес: Московская обл.,
г.Королёв, ул.Пионерская, д.8А, корп.1.

факс: (095) 500-41-95
E-mail: mail@antes.ru
www.antes.ru

Устройство изделия

Створка двери (3) выполняется из высококачественных сэндвич-панелей толщиной 24 мм, которые характеризуются низкой теплопроводностью, высокой влагостойкостью, малым весом, оптимальной прочностью на сдвиг и растяжение, высоким пределом на сжатие. Внешние поверхности панели изготовлены из твёрдого ударопрочного поливинилхлорида, внутренний слой – прессованный полистироловый пенопласт RTM. В каркасе дверных створок предусмотрено эластичное силиконовое уплотнение (2), которое эффективно ограничивает проток воздуха между каркасом и косяком двери. В нижней части створок предусмотрены отбойные листы (5) специальной формы, изготовленные из твёрдого полиэтилена, которые защищают створки дверей от ударов (штабелеры, тележки и т.д.). В дверных створках предусмотрены окна круглой формы (4), выполненные из прозрачного поликарбоната.

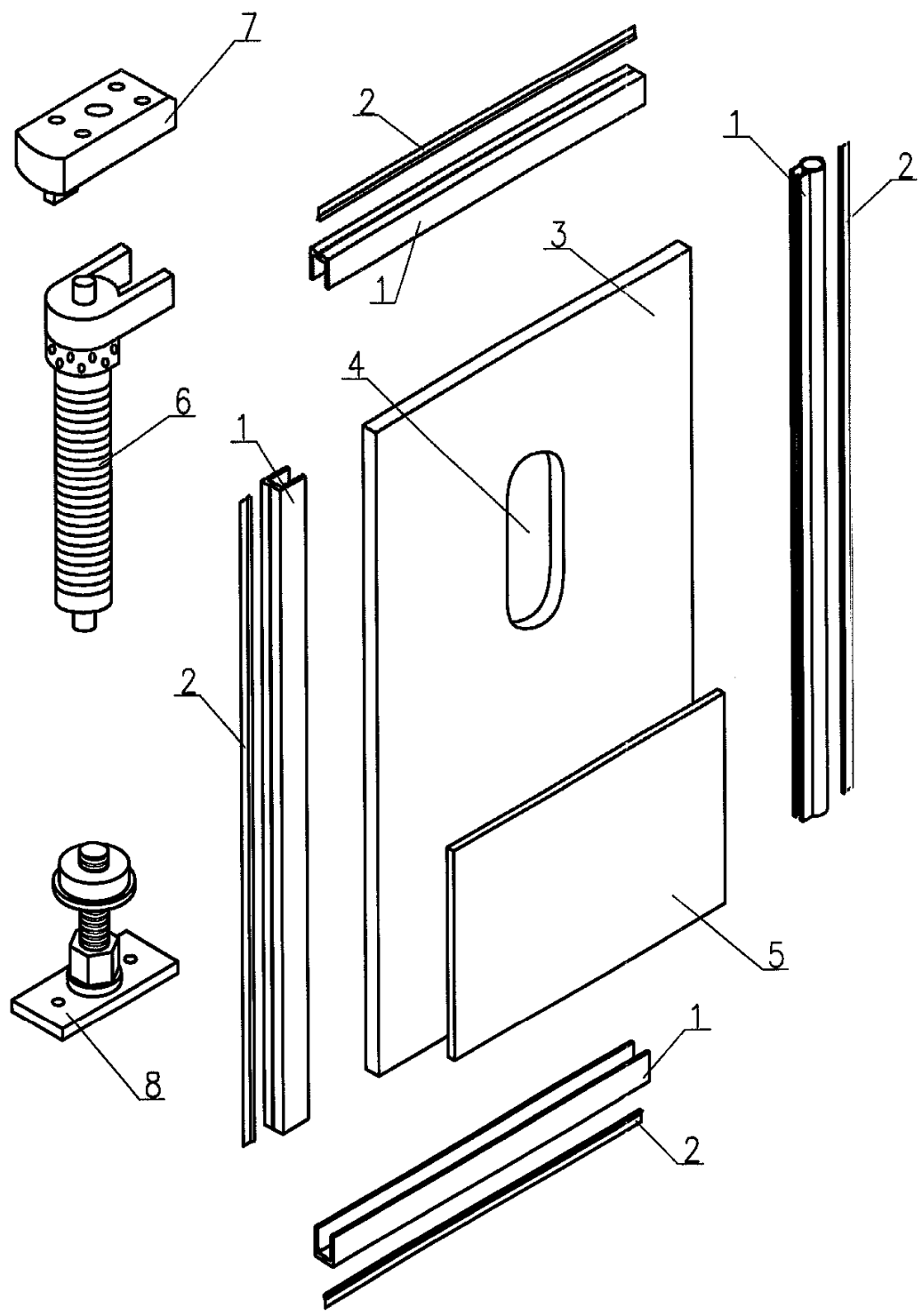
Несущая рама (1) дверных створок изготовлена из прочного анодированного алюминиевого профиля трубчатой формы, что обеспечивает надёжность и превосходный дизайн конструкции.

Внутри профиля находится требующий минимального технического обслуживания возвратный механизм (6). Усилие, необходимое для открытия двери, можно регулировать, не снимая двери с петель.

Возвратный механизм (6) предназначен для возврата створки двери в закрытое положение. Механизм состоит из оси, верхнего и нижнего рычагов, верхней и нижней втулок пружины, фиксатора. Пружина устанавливается одним окончанием в нижнюю втулку и фиксируется штифтом, а другим окончанием – в верхнюю втулку. Регулировка усилия пружины осуществляется вращением верхней втулки (увеличение усилия – вращение по часовой стрелке), а при достижении необходимого усилия – фиксации втулки фиксатором. Усилие при этом должно быть достаточным, чтобы двери не открывались сквозняком и в то же время не оказывали сильного сопротивления при движении через них. В возвратном механизме установлены подшипники скольжения, что обеспечивает длительную и качественную работу механизма.

Верхнее основание (7) и нижнее основание (8) предназначены для фиксации оси створки двери в проёме. На верхнем основании установлен эксцентрик для устранения неплотного прилегания створок двери друг к другу в закрытом положении. Крепёжные элементы предназначены для крепления верхнего и нижнего оснований.

Рама имеет гладкую поверхность, не ржавеет и её чистка не представляет трудности.



- 1 – Несущая рама
- 2 – Резинный уплотнитель
- 3 – Створка двери
- 4 – Прозрачные окна

- 5 – Отбойные листы
- 6 – Возвратный механизм
- 7 – Основание верхнее
- 8 – Основание нижнее

Монтаж изделия

Инструкция по монтажу.

Перед установкой дверей убедитесь в том, что створки не были повреждены во время транспортировки, и проверьте комплектность ворот. С помощью строительного уровня необходимо проверить горизонтальную и вертикальную части проёма.

1. В дверном проёме закрепить верхнее основание (1) и нижнее основание (2) либо болтами, либо сваркой, обеспечивая точное вертикальное положение каркаса двери.
2. Подпятник (3) завернуть до упора в резьбовую втулку (4).
3. Установить дверь в нижнее основание, предварительно установив в подпятник шарик (5).
4. Выкручивая подпятник, установить дверь в верхнее основание.
5. Затянуть контргайку (6).
6. Вставить в отверстие узла возвратного механизма (7) металлический стержень и, поворачивая вокруг оси, обеспечить совпадение наружного и внутреннего отверстий и зафиксировать стопором (8). Усилие для открывания двери регулируется различными углами поворота возвратного механизма до совмещения отверстий.
7. Неплотное прилегание створок двери друг к другу в закрытом положении устранить регулировкой эксцентрика (9).

Если конструкция предусматривает наличие двух створок, то необходимо повторить операции по монтажу дверей для противоположной створки.

При необходимости дверные створки можно мыть, например, моющими средствами для половых покрытий из ПВХ или средствами для мытья посуды.

